

UP12 ALARME

Especificações Specifications

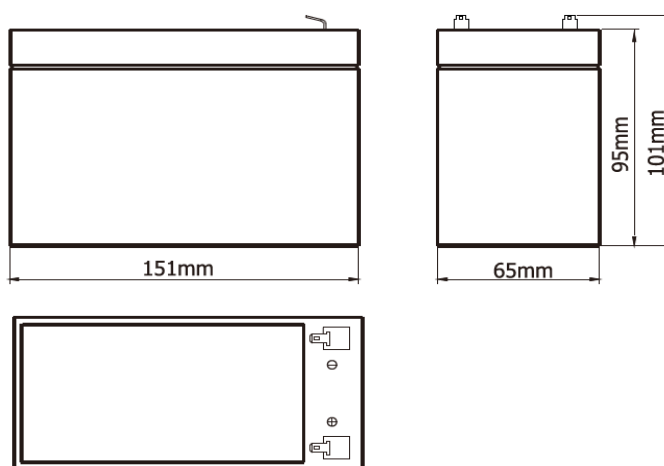
Tensão Nominal Nominal Voltage		12 V
Capacidade Nominal (C20) Nominal Capacity (C20)		4.0 Ah
Dimensões Dimensions ±2%	Altura Total Total Height	101 mm
	Altura Height	94 mm
	Comprimento Length	151 mm
	Largura Width	65 mm
Peso aproximado Weight approx.		1.45 kg



Características Characteristics

Capacidade Capacity 25 °C	20 horas - 0,200 A - 10,5 V		4,00 Ah
	10 horas - 0,383 A - 10,5 V		3,83 Ah
	5 horas - 0,69 A - 10,5 V		3,45 Ah
	1 hora - 2,52 A - 9,6 V		2,52 Ah
Resistência Interna* Internal Resistance	Plena Carga a 25 °C Full Charge at 25 °C		< 95 mΩ
Capacidade em função da temperatura Capacity affected by temperature C20	40 °C		102 %
	25 °C		100 %
	0 °C		85 %
	- 15 °C		65 %
Auto-descarga Self Discharge 25 °C	Capacidade residual após Capacity after	03 Meses Months	91 %
		06 Meses Months	82 %
		12 Meses Months	64 %
Terminal Terminal	Faston Faston		F187
	Torque Tork		-
Carga Tensão Constante Constant Voltage Charge 25 °C	Cíclico Cycle	Corrente Inicial Initial Current	1,02 A
		Tensão Voltage	14,1 a 14,4V
	Flutuação Float	Tensão Voltage	13,5 a 13,8V
Corrente de Curto Circuito Short Circuit Current			340,0 A
Corrente Máxima de Descarga (A/5s) Max Discharge Current (A/5s)			51,0 A

Dimensões (mm) Dimensions (mm)



*Aferido por: HIOKI Battery Tester HiTester 3554

Tabela de Descarga para Corrente Constante (A) à 25 °C

T.F. / Tempo	Constant Current (A) Discharge Table at 25 °C														
	5min	10min	15min	20min	30min	45min	1h	2h	3h	4h	5h	6h	8h	10h	20h
1.85V/cell	10,00	7,82	6,62	5,10	4,07	3,05	2,43	1,46	1,05	0,82	0,68	0,585	0,458	0,373	0,191
1.80V/cell	11,30	8,30	6,79	5,23	4,16	3,12	2,46	1,48	1,06	0,83	0,68	0,585	0,464	0,378	0,196
1.75V/cell	12,60	8,78	6,96	5,36	4,23	3,17	2,52	1,51	1,08	0,84	0,69	0,593	0,469	0,383	0,200
1.70V/cell	13,80	9,19	7,14	5,50	4,33	3,25	2,56	1,53	1,09	0,85	0,70	0,602	0,474	0,387	0,204
1.67V/cell	14,90	9,60	7,33	5,64	4,41	3,31	2,60	1,54	1,10	0,86	0,71	0,611	0,479	0,392	0,208
1.60V/cell	16,00	9,94	7,58	5,84	4,51	3,38	2,63	1,56	1,11	0,87	0,72	0,619	0,485	0,397	0,212

Devido as contínuas pesquisas e melhorias em nossos produtos, as especificações nesta folha de dados estão sujeitas a mudanças sem prévio aviso.

CURVAS CARACTERÍSTICAS

